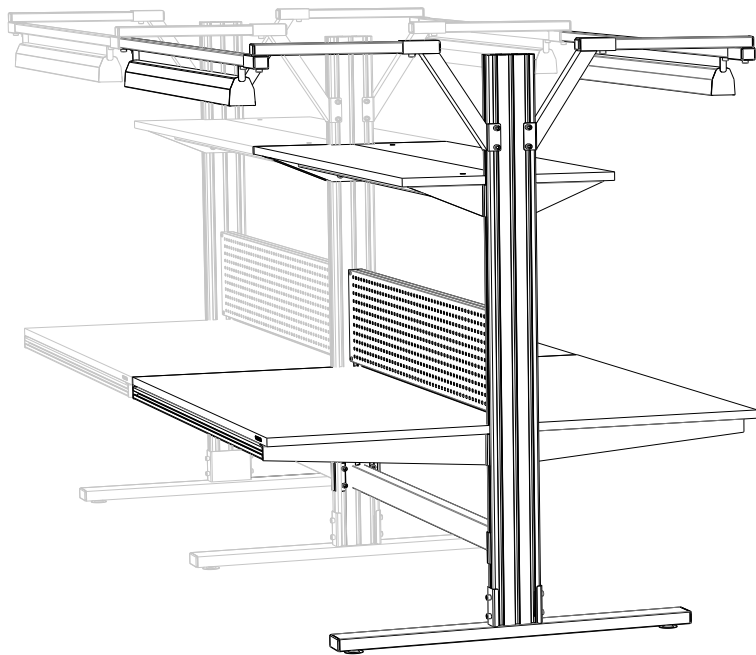
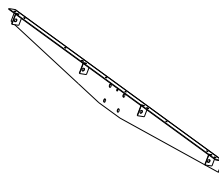


VIKING



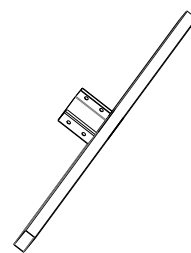
2x

АЛФ-О-XX.02.00



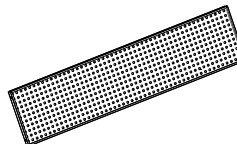
1x

АЛФ-О-XX.01.00



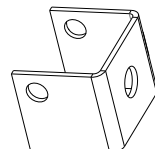
2x

АЛ-О-XX.00.01



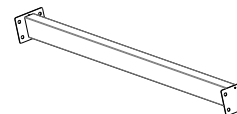
4x

ПФПО.15.00.00.01



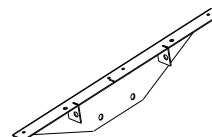
1x

АЛ-XX.10.00



2x

АЛФ-О-ПО-15.01.00



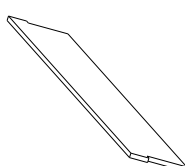
2x

АЛ-О-XX.01.00



2x

АЛ-О-XX.02.00.



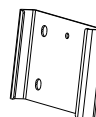
1x

АЛ-15.00.07



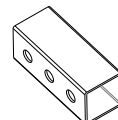
6x

АЛ-СТ-Х.00.02



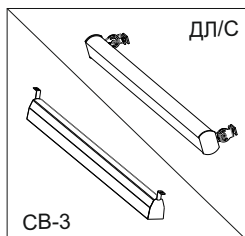
2x

АЛ-15.00.04



2x

СВ-3 / ДЛ/С



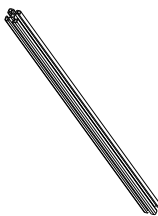
2x

АЛ-XX.00.05



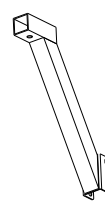
6x

АЛ-XX.00.04



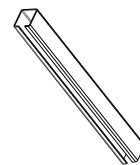
2x

АЛ-15.00.07



2x

ДЛК-15.00.00.01



38x

1.6.3.2x10АЛ

АЛ

12x

1.6.4.1x10АЛ

АЛ

66x

1.1.912.10x16

2x

1.1.912.10x60

20x

1.3.7.4x16

24x

1.3.6.5x55

2x

2.1.7.40x80

4x

2.1.4.35x35

1x

2.1.20.135x45

2x

2.6.1

1x

3.1.1.1

4x

1.2.7985.6x16



4x

1.2.7985.6x50



4x

1.4.125.6



8x

1.5.934.6

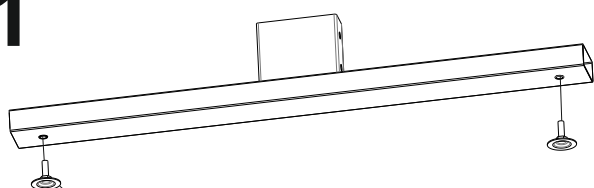


4x

1.5.1587.6

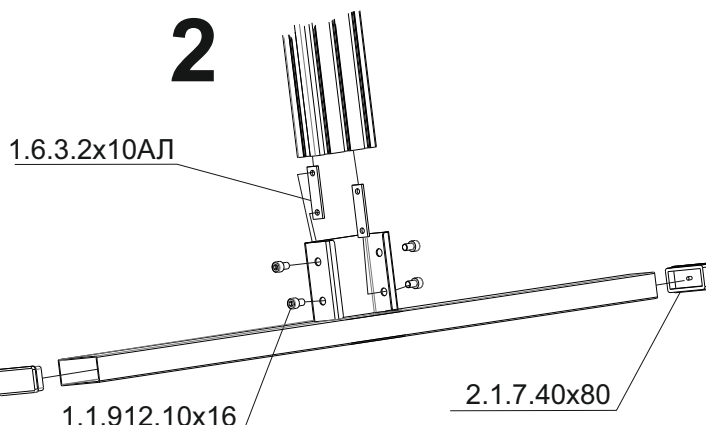


1



2.6.1

2



1.6.3.2x10АЛ

1.1.912.10x16

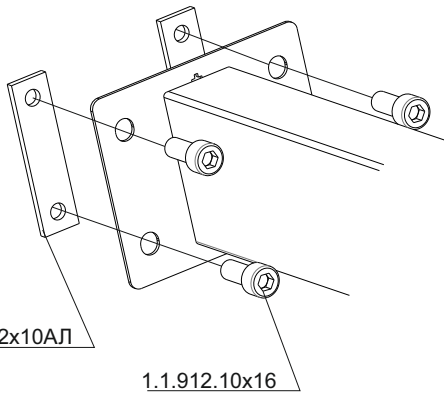
2.1.7.40x80

3

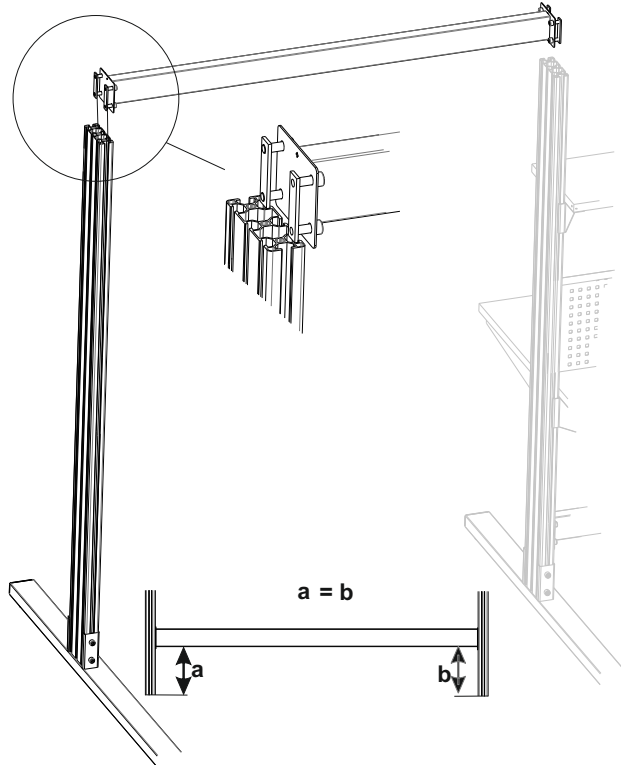
x2

1.6.3.2x10АЛ

1.1.912.10x16



4



5

x2

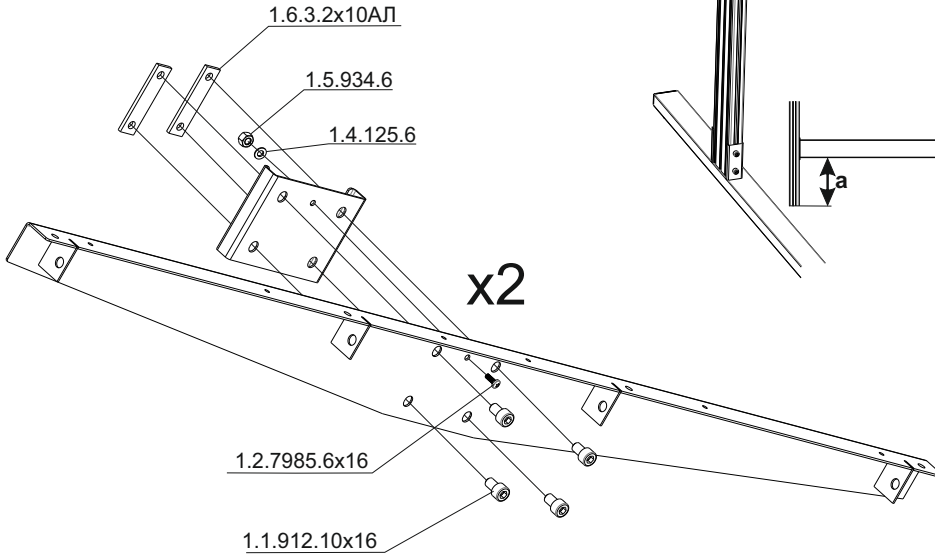
1.6.3.2x10АЛ

1.5.934.6

1.4.125.6

1.2.7985.6x16

1.1.912.10x16

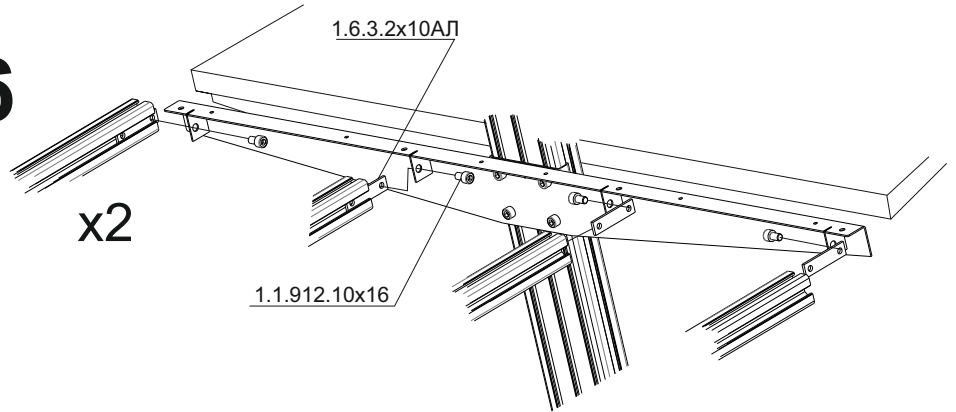


6

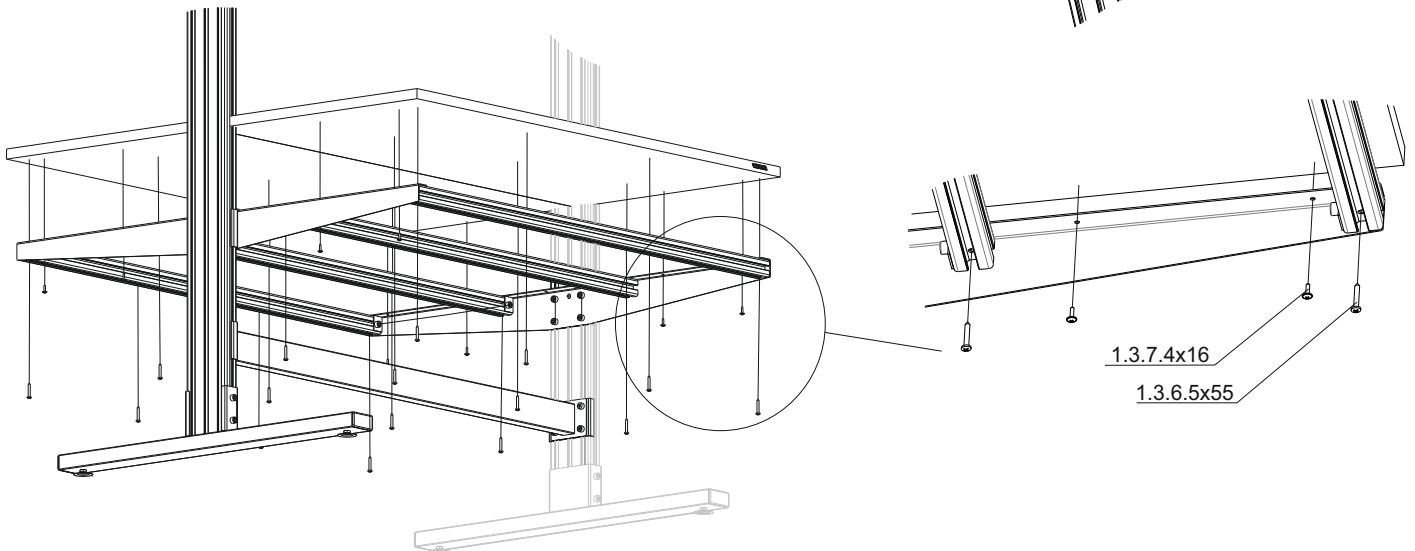
x2

1.6.3.2x10АЛ

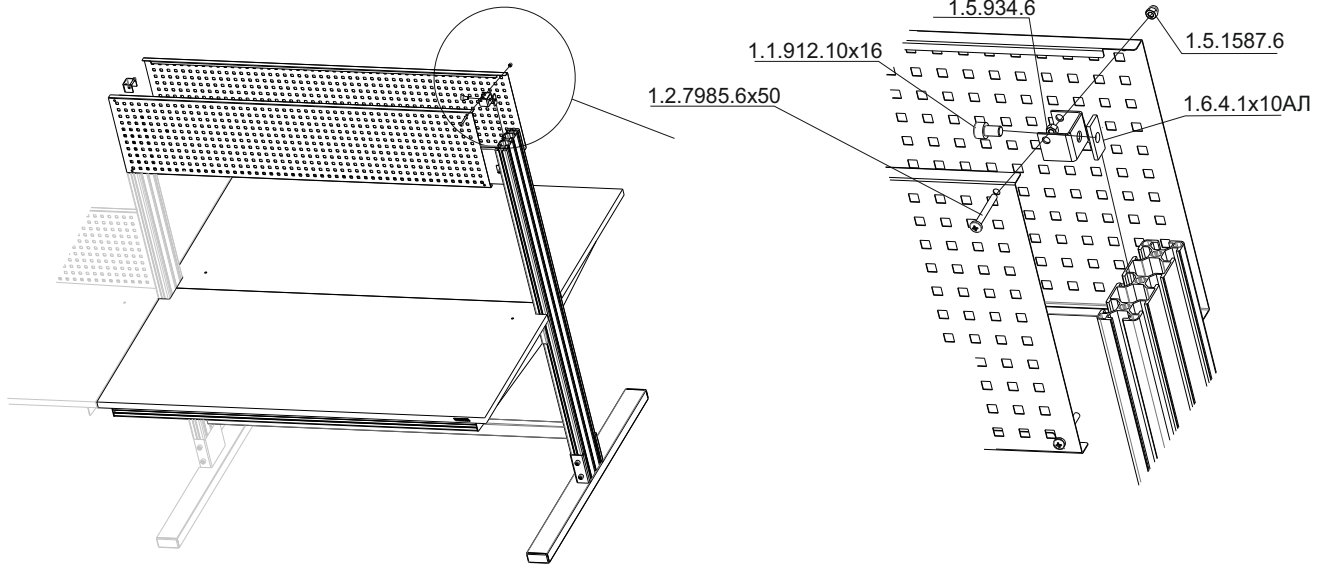
1.1.912.10x16



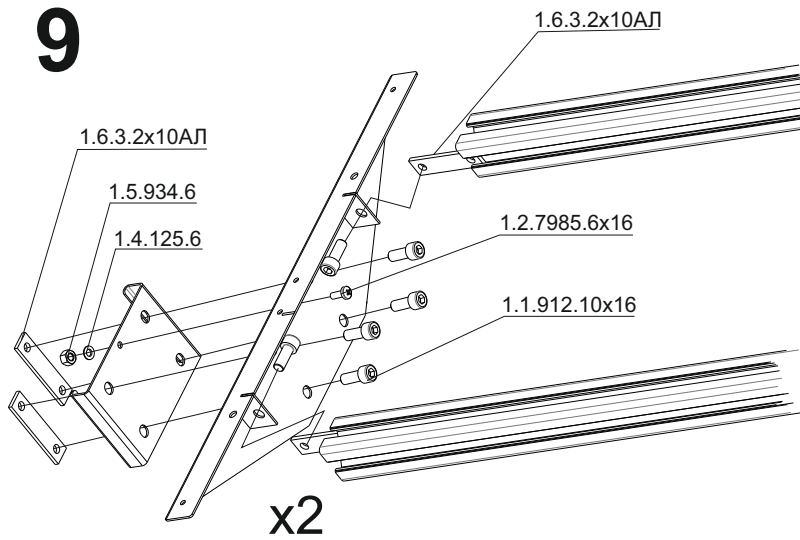
7



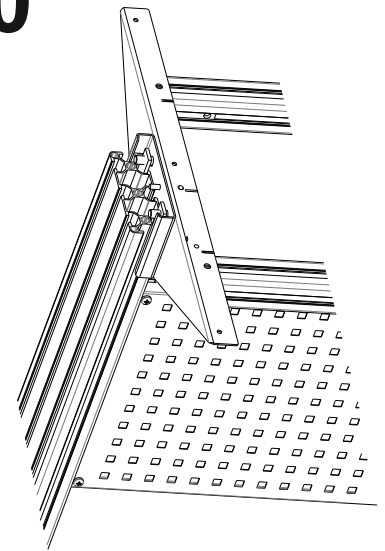
8



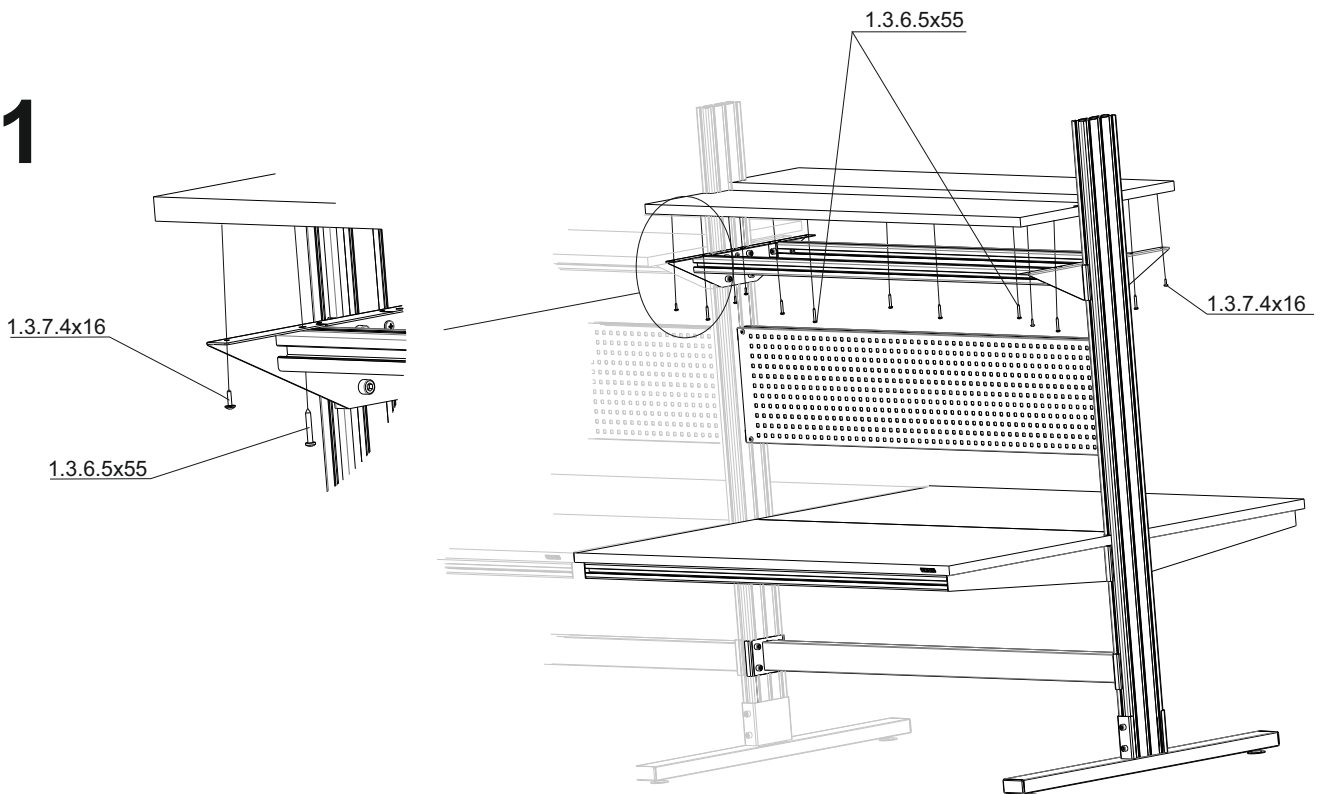
9



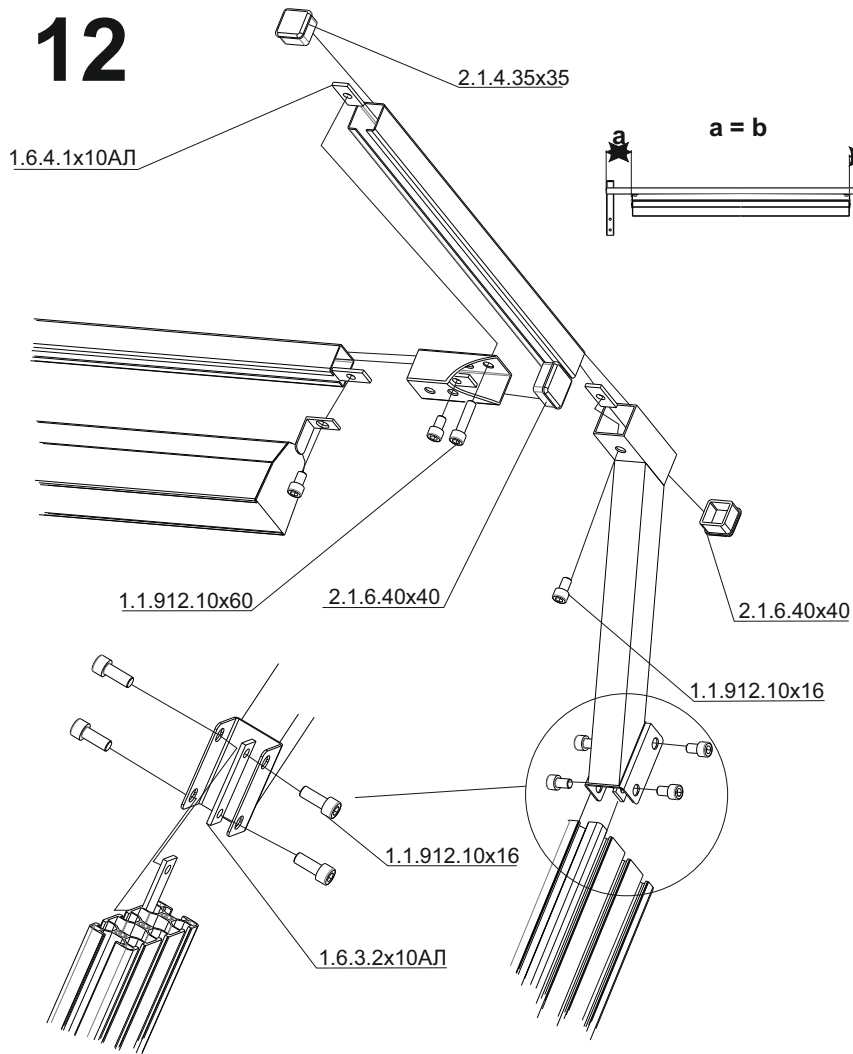
10



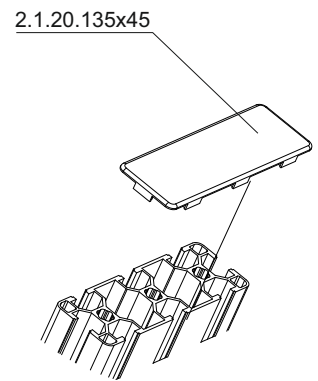
11



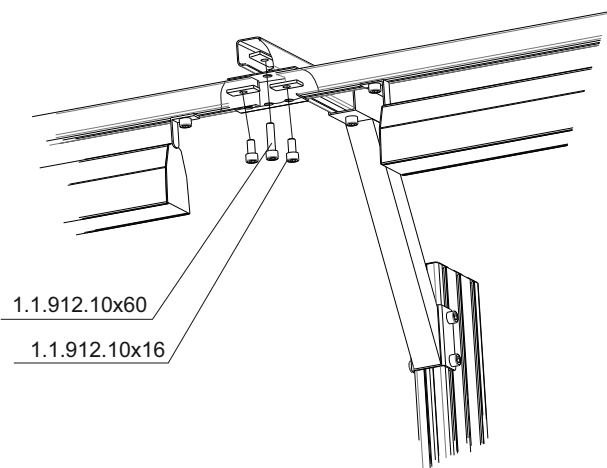
12



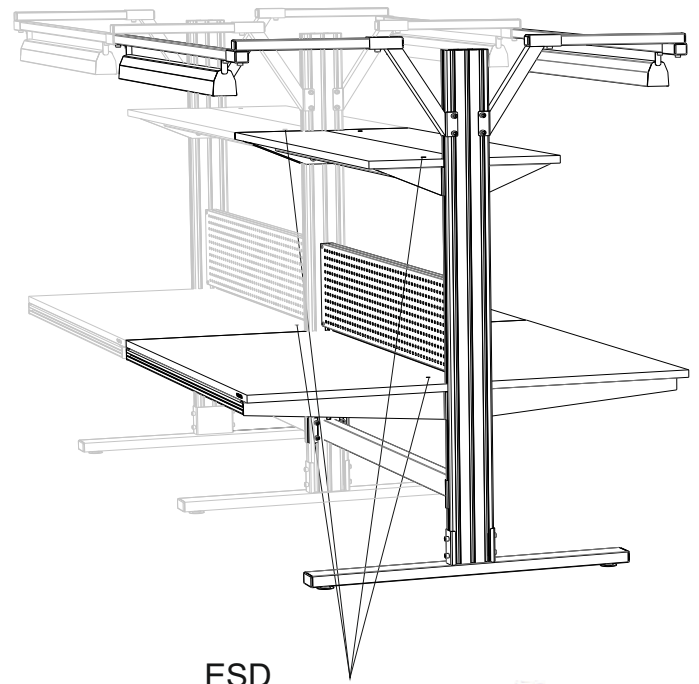
14



13



15



ESD

